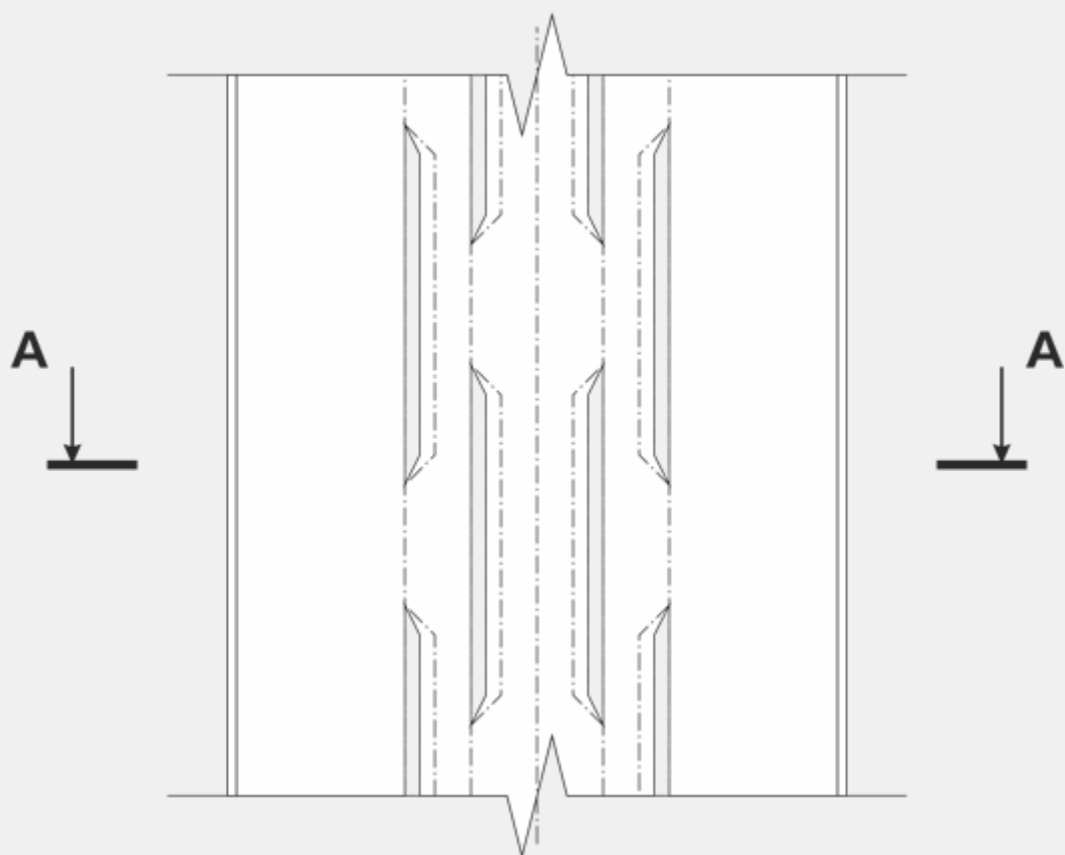
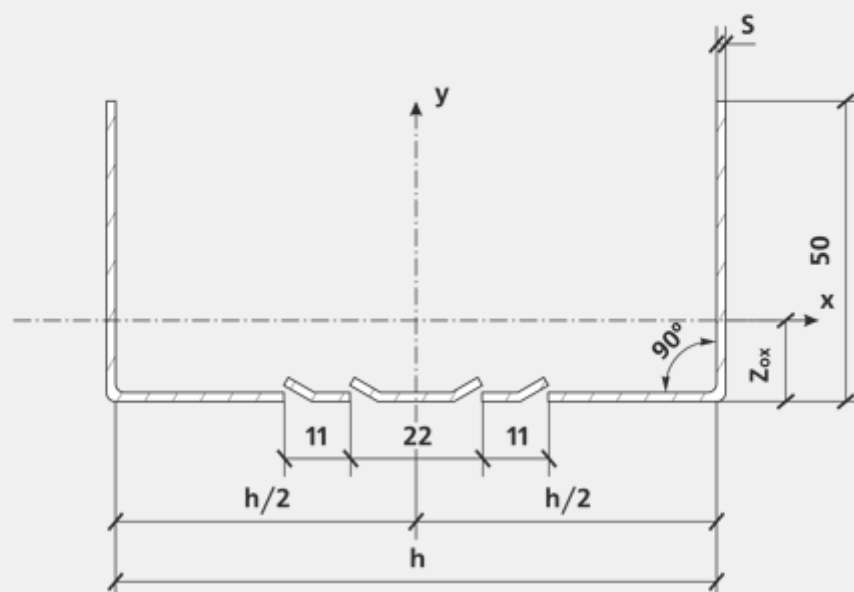


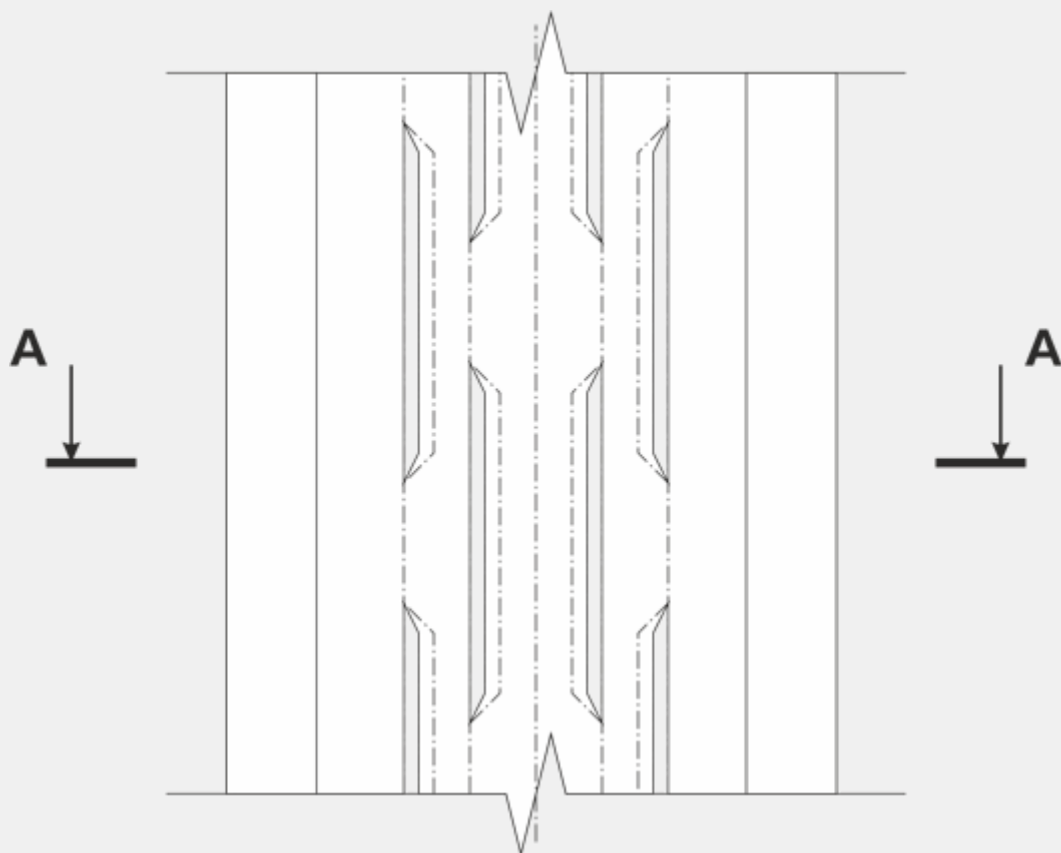
Приложение А (ПН, ТН)



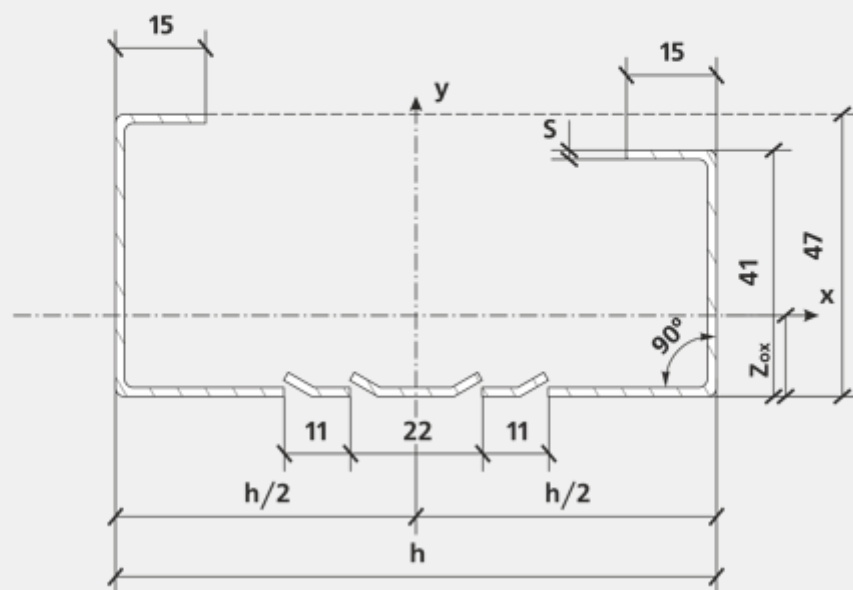
A-A



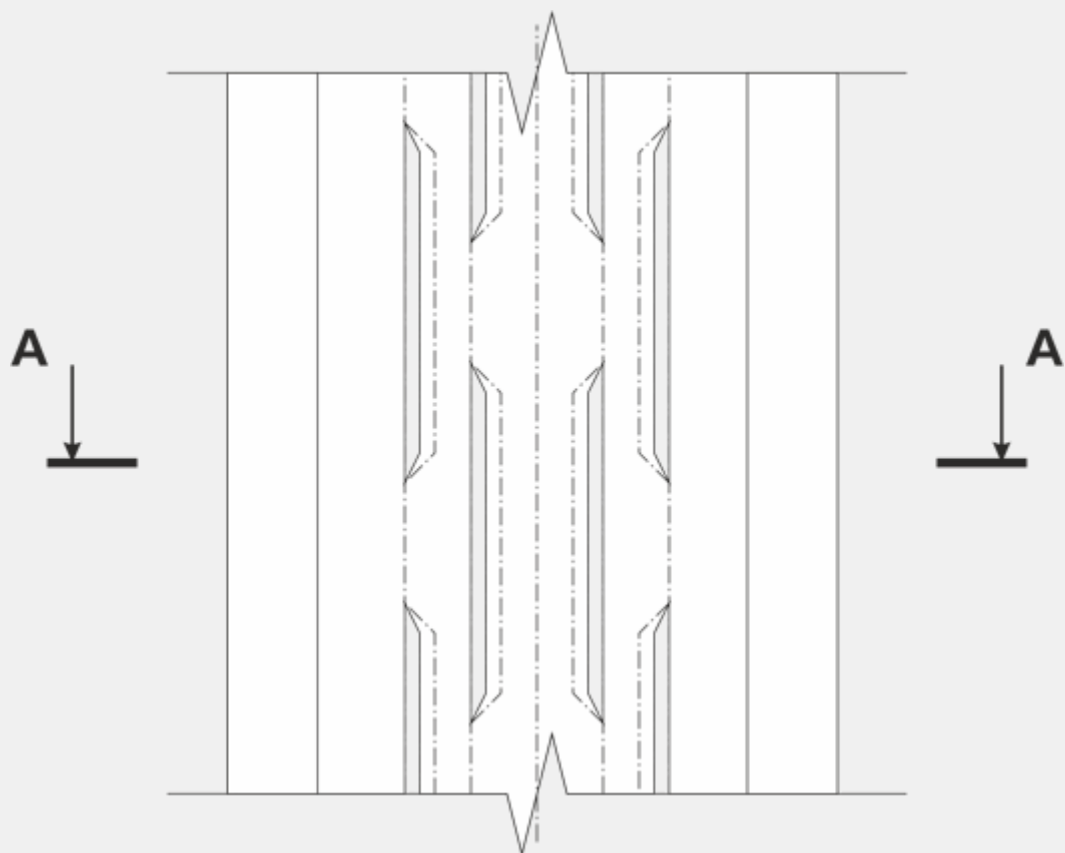
(ПС, ТС)



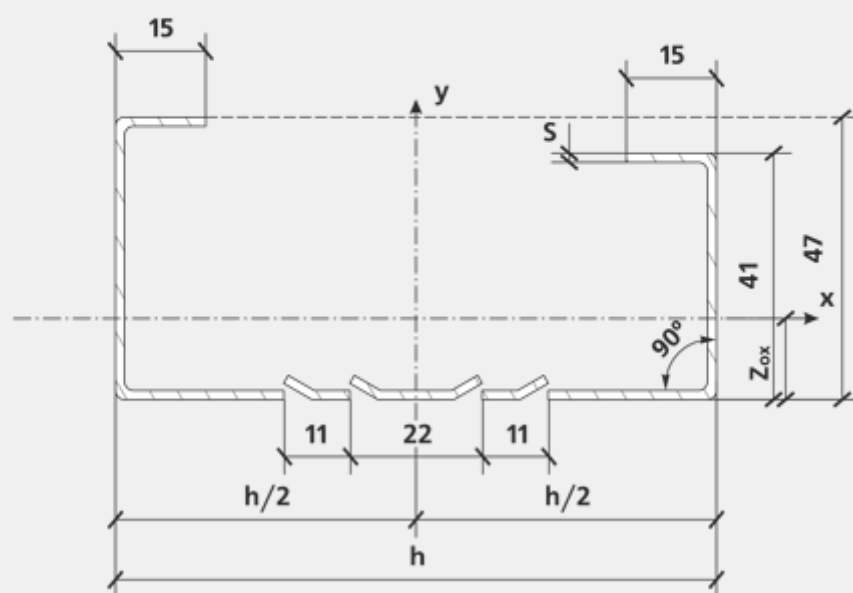
A-A



(ПС, ТС)



A-A



Обрешётка несущая

